

EMC 屏蔽夹

通过铆钉直接安装



使用EMC屏蔽夹，必须将电缆的屏蔽层连接到地电位。它们易于使用并且有效地将单根电缆的屏蔽层接地。

EMC电缆夹为电缆屏蔽层提供了较大的接触面积。与传统的屏蔽支架相比，使用易科智连EMC屏蔽夹时，接触面积最多可提高50%。规定的夹紧范围可以超过10%。

由于其特殊的设计，MSKL的夹紧范围非常大，而尺寸却相对较小。（例如：MSKL 3-12，可装配12mm电缆屏蔽层：宽度26.25mm）。

屏蔽夹很容易通过铆钉固定。



规格

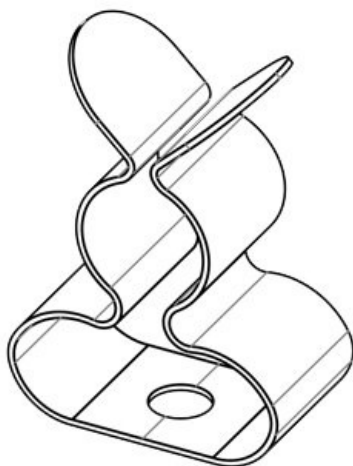
材料	屏蔽夹: 弹簧钢, 镀锌
属性	防震
安装形式	铆接

产品优势

- 部分型号集成了应力消除功能
- 屏蔽接触和应力释放功能分开
- 能持续不断地对电缆屏蔽层施加压力，不需要对压力作出调整
- 节省空间的设计
- MSKL: 大夹紧范围，通过少量不同的产品尺寸即可覆盖大范围不同直径的电缆
- 防震，无需维护

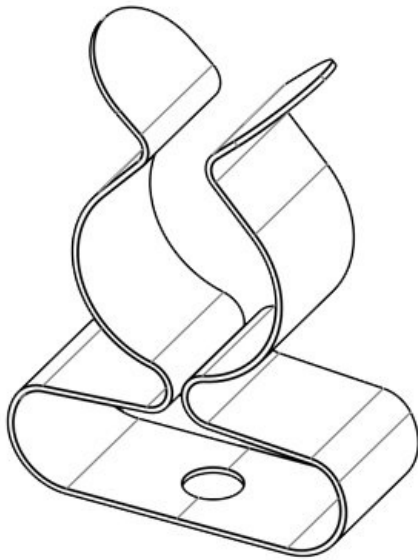
产品类型和尺寸

MSKL 3-12



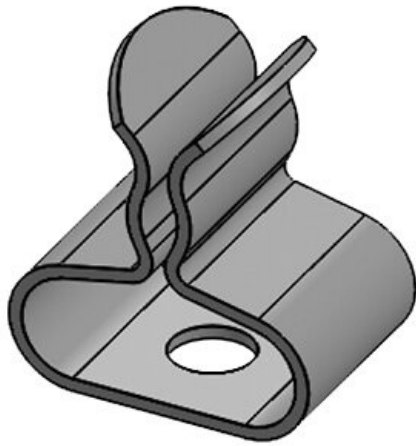
订货号	37600	长度	8 mm
EAN	4251269316	宽度	15 mm
	876	高度	20,5 mm
包装单位	50		
屏蔽接地端子的数量	1		
电缆的数量	1		
最小屏蔽直径	3 mm		
最大屏蔽直径	12 mm		

MSKL 8-18



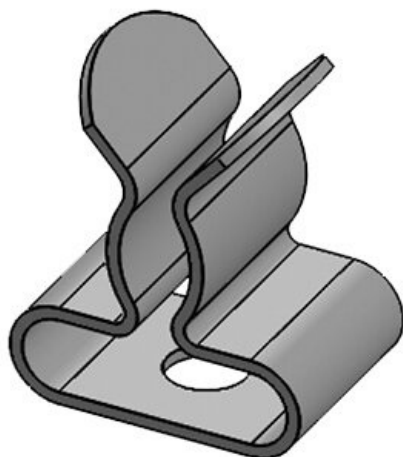
订货号	37602	长度	8 mm
EAN	4251269316	宽度	20 mm
	883	高度	27 mm
包装单位	50		
屏蔽接地端子的数量	1		
电缆的数量	1		
最小屏蔽直径	8 mm		
最大屏蔽直径	18 mm		

SKL 1.5-3



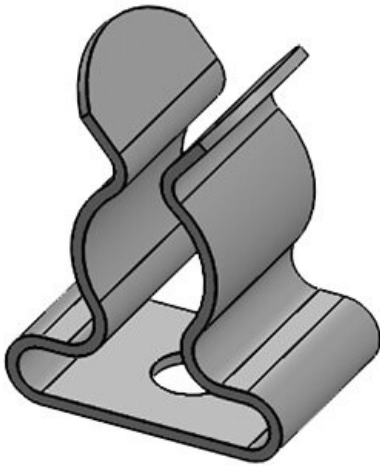
订货号	36200	长度	8 mm
EAN	4251269302	宽度	11,8 mm
	091	高度	13 mm
包装单位	50	螺钉孔的数量	1
屏蔽接地端子的数量	1	螺钉的直径	3,2 mm
电缆的数量	1		
最小屏蔽直径	1,5 mm		
最大屏蔽直径	3 mm		

SKL 3-6



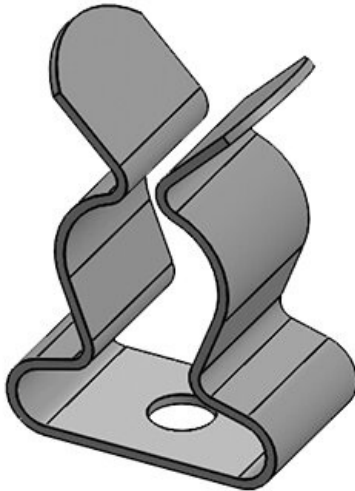
订货号	36202	长度	8 mm
EAN	4251269302	宽度	11,8 mm
	107	高度	13,6 mm
包装单位	50	螺钉孔的数量	1
屏蔽接地端子的数量	1	螺钉的直径	3,2 mm
电缆的数量	1		
最小屏蔽直径	3 mm		
最大屏蔽直径	6 mm		

SKL 6-8



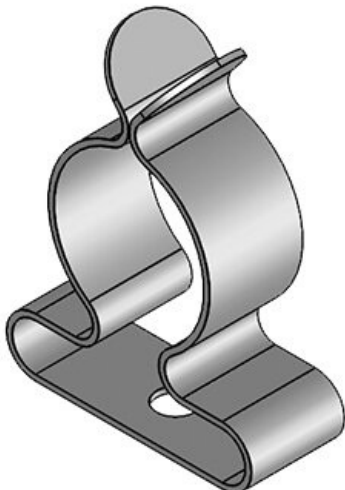
订货号	36204	长度	8 mm
EAN	4251269302	宽度	11,8 mm
	114	高度	15 mm
包装单位	50	螺钉孔的数量	1
屏蔽接地端子的数量	1	螺钉的直径	3,2 mm
电缆的数量	1		
最小屏蔽直径	6 mm		
最大屏蔽直径	8 mm		

SKL 8-11



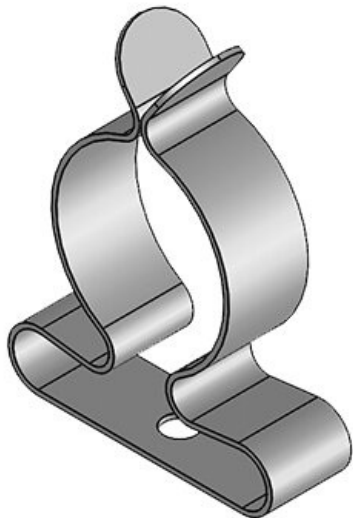
订货号	36205	长度	8 mm
EAN	4251269302	宽度	14 mm
	121	高度	20 mm
包装单位	50	螺钉孔的数量	1
屏蔽接地端子的数量	1	螺钉的直径	3,2 mm
电缆的数量	1		
最小屏蔽直径	8 mm		
最大屏蔽直径	11 mm		

SKL 11-17



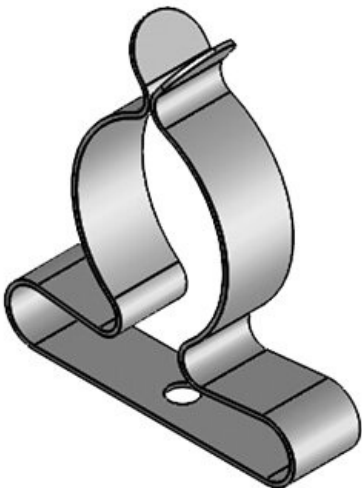
订货号	36206	长度	8 mm
EAN	4251269302	宽度	21 mm
	138	高度	27 mm
包装单位	50	螺钉孔的数量	1
屏蔽接地端子的数量	1	螺钉的直径	3,2 mm
电缆的数量	1		
最小屏蔽直径	11 mm		
最大屏蔽直径	17 mm		

SKL 17-22



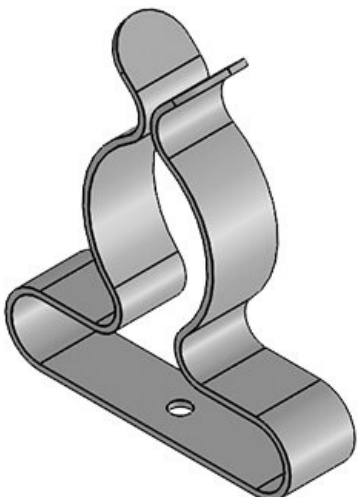
订货号	36207	长度	8 mm
EAN	4251269302	宽度	26,5 mm
	145	高度	34,5 mm
包装单位	50	螺钉孔的数量	1
屏蔽接地端子的数量	1	螺钉的直径	3,2 mm
电缆的数量	1		
最小屏蔽直径	17 mm		
最大屏蔽直径	22 mm		

SKL 22-30



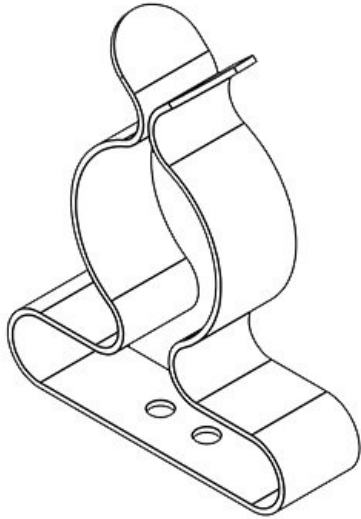
订货号	36208	长度	8 mm
EAN	4251269302	宽度	35 mm
	152	高度	39,2 mm
包装单位	50	螺钉孔的数量	1
屏蔽接地端子的数量	1	螺钉的直径	3,2 mm
电缆的数量	1		
最小屏蔽直径	22 mm		
最大屏蔽直径	30 mm		

SKL 30-38



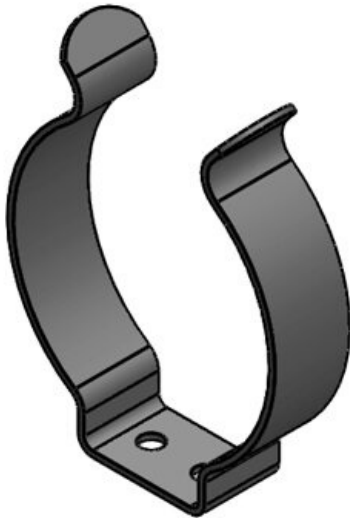
订货号	36209	长度	13 mm
EAN	4251269302	宽度	46,5 mm
	169	高度	62,5 mm
包装单位	5	螺钉孔的数量	1
屏蔽接地端子的数量	1	螺钉的直径	5,2 mm
电缆的数量	1		
最小屏蔽直径	30 mm		
最大屏蔽直径	38 mm		

SKL 38-48



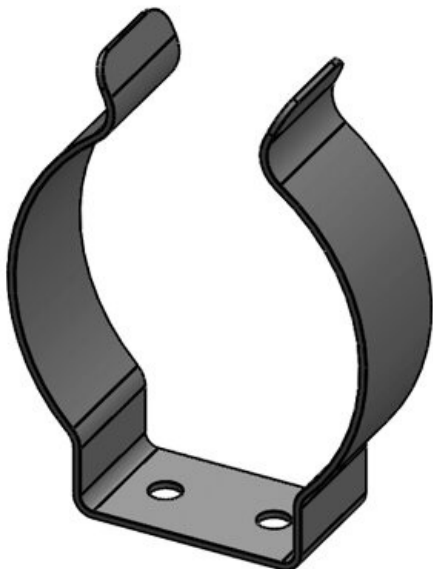
订货号	36213	长度	13 mm
EAN	4251269302	宽度	48,5 mm
	176	高度	71,5 mm
包装单位	5	螺钉孔的数量	2
屏蔽接地端子的数量	1	螺钉的直径	5,2 mm
电缆的数量	1		
最小屏蔽直径	38 mm		
最大屏蔽直径	48 mm		

SKL 44-56



订货号	36216	长度	13 mm
EAN	4251269322	宽度	47 mm
	754	高度	60,5 mm
包装单位	5	螺钉孔的数量	2
屏蔽接地端子的数量	1	螺钉的直径	3,7 mm
电缆的数量	1		
最小屏蔽直径	44 mm		
最大屏蔽直径	56 mm		

SKL 56-68



订货号	36217	长度	19 mm
EAN	4251269322	宽度	55 mm
	761	高度	72,5 mm
包装单位	5	螺钉孔的数量	2
屏蔽接地端子的数量	1	螺钉的直径	4,8 mm
电缆的数量	1		
最小屏蔽直径	56 mm		
最大屏蔽直径	68 mm		



订货号	36218	长度	19 mm
EAN	4251269322	宽度	69,5 mm
	778	高度	91 mm
包装单位	5	螺钉孔的数量	2
屏蔽接地端子的数量	1	螺钉的直径	4,9 mm
电缆的数量	1		
最小屏蔽直径	68 mm		
最大屏蔽直径	75 mm		